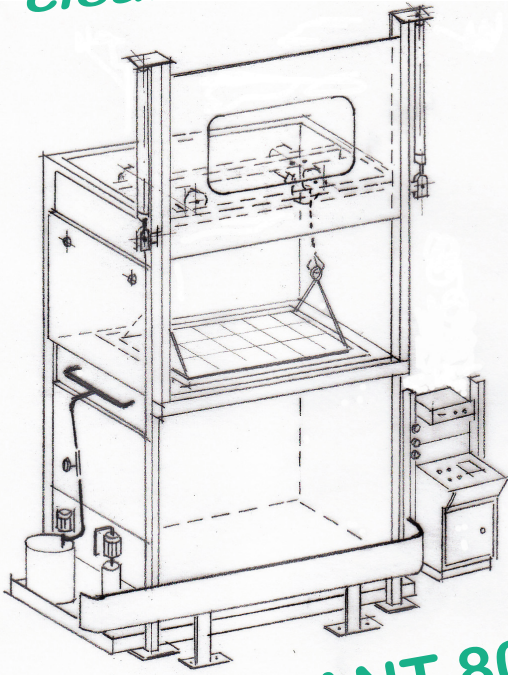


Baureihe clean GIGANT = Ober - Flächen - Reinigung

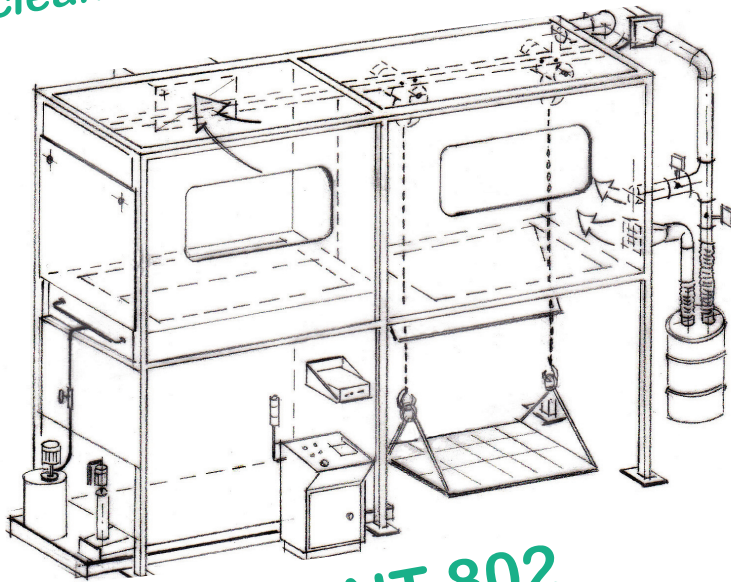


clean GIGANT 801

Großteilereinigung
mit hohem Durchsatz
bei kleiner Standfläche
kein Hallenkran notwendig

Nutzraum Maße : H x B x T in m

von
0,8m x 1,0m x 0,8m
bis
1,0m x 2,0m x 1,0m

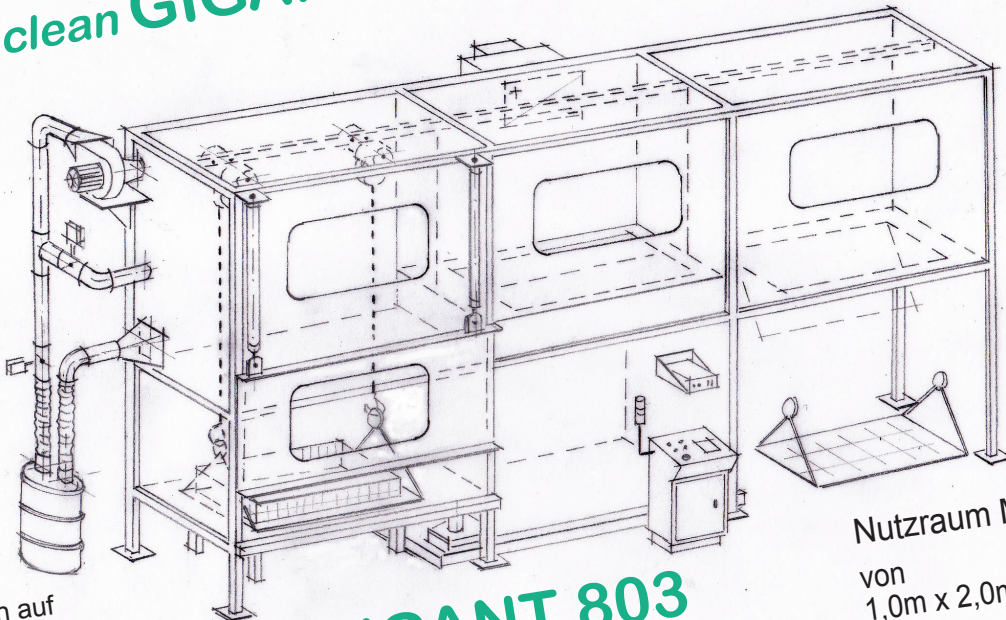


clean GIGANT 802

voll automatisch
voll variabel

Nutzraum Maße : H x B x T in m

von
1,0m x 2,0m x 1,0m
bis
1,0m x 2,5m x 1,2m



clean GIGANT 803

hoher
Durchsatz
niedrige
Zykluszeit

Nutzraum Maße : H x B x T in m

von
1,0m x 2,0m x 1,0m
bis
1,0m x 2,5m x 1,2m

weitere Größen auf
Anfrage